



Rotierender Düsenkopf LPR-Sani Micro

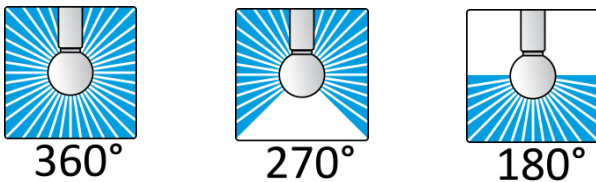
Technisches Datenblatt

Der rotierende Düsenkopf LPR-Sani Micro sorgt für eine sehr gute Abdeckung und Benetzung der Tankinnenwand durch das Reinigungsmittel. Das Gerät stellt eine effiziente Alternative zu feststehenden Sprühköpfen dar, da es mit geringen Flüssigkeitsmengen bei niedrigem Druck arbeitet.

Anwendungen

Einsetzbar in der Getränkeindustrie, Milchproduktion, Nahrungsmittelindustrie, Chemische Industrie, Pharmazeutische Industrie

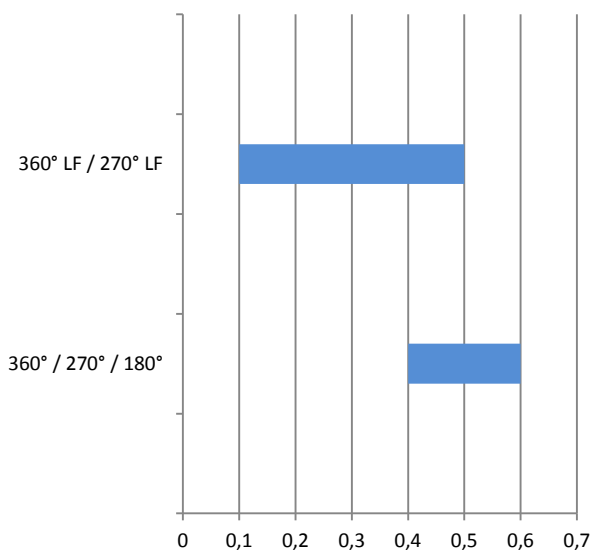
Spritzbild



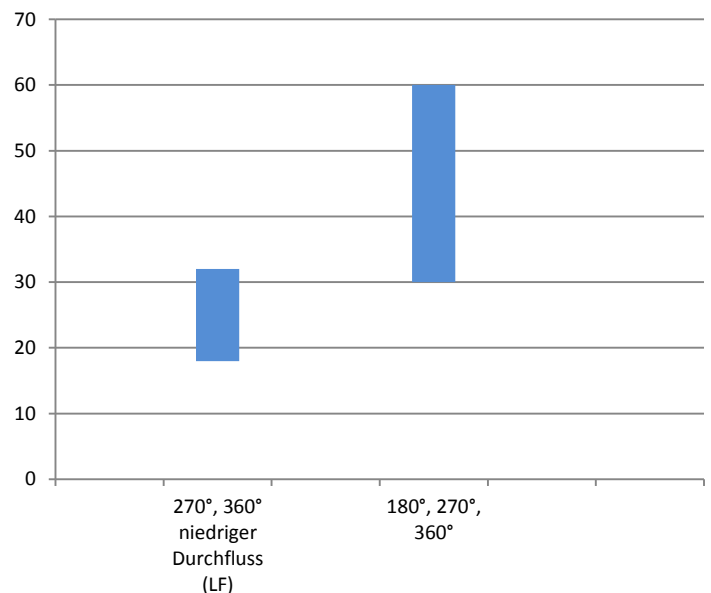
Spezifikationen

Reinigungsradius max:	0.6 m
Behälteröffnung min:	ø 25 mm
Arbeitsdruck Bereich:	1 - 3 bar
Volumenstrom min / max:	18 / 60 l/min
Betriebstemperatur max:	95°C
Werkstoffe Standard:	AISI 316L, PTFE
Optional erhältlich:	Elektropoliert / Hastelloy HC22
Einsatz im EX-Bereich möglich:	Ja
Erhältliche Zertifikate:	2.2 / 3.1 / ATEX

Reinigungsradius [m]

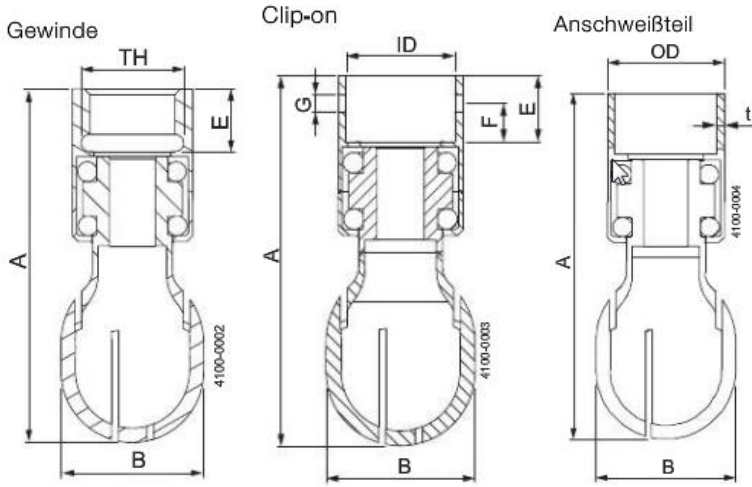


Wasserverbrauch [l/min]



Rotierender Düsenkopf LPR-Sani Micro

Technisches Datenblatt



Masse: (in mm)			
	A	B	TH/ID/OD
Gewinde:	62	∅ 25	3/8" BSP & NPT
Clip On:	62	∅ 25	17.4 ISO 18.2 DIN 19.2 BPE
Anschweiss-Anschluss:	77.5	∅ 25	17.2 (ISO) 18.0 DIN1 19.0 DIN2 19.05 BPE

Bestellhilfe:

= zur Auswahl bitte ankreuzen

X = Option nicht erhältlich

Anschluss	360°	360° niedriger Volumenstrom	270° nach oben	270° nach oben niedriger Volumenstrom	180° nach unten
Clip On (3/4" ISO 2037)					
316L Standard	<input type="checkbox"/>	<input type="checkbox"/>	<input type="checkbox"/>	<input type="checkbox"/>	X
316L Poliert und Elektropoliert	<input type="checkbox"/>	<input type="checkbox"/>	<input type="checkbox"/>	<input type="checkbox"/>	X
HC-22	<input type="checkbox"/>	<input type="checkbox"/>	<input type="checkbox"/>	<input type="checkbox"/>	X
Clip On (DN15 DIN 11850-R1)					
316L Standard	<input type="checkbox"/>	<input type="checkbox"/>	<input type="checkbox"/>	<input type="checkbox"/>	X
316L Poliert und Elektropoliert	<input type="checkbox"/>	<input type="checkbox"/>	<input type="checkbox"/>	<input type="checkbox"/>	X
HC-22	<input type="checkbox"/>	<input type="checkbox"/>	<input type="checkbox"/>	<input type="checkbox"/>	X
Clip On (3/4" US-Rohr / DN15 DIN 11850-R2)					
316L Standard	<input type="checkbox"/>	<input type="checkbox"/>	<input type="checkbox"/>	<input type="checkbox"/>	X
316L Poliert und Elektropoliert	<input type="checkbox"/>	<input type="checkbox"/>	<input type="checkbox"/>	<input type="checkbox"/>	X
HC-22	<input type="checkbox"/>	<input type="checkbox"/>	<input type="checkbox"/>	<input type="checkbox"/>	X
Zum Anschweißen: (3/4" ISO 2037)					
316L Standard	<input type="checkbox"/>	<input type="checkbox"/>	<input type="checkbox"/>	<input type="checkbox"/>	<input type="checkbox"/>
HC-22	<input type="checkbox"/>	<input type="checkbox"/>	<input type="checkbox"/>	<input type="checkbox"/>	<input type="checkbox"/>
Zum Anschweißen: (DN15 DIN 11850-R1)					
316L Standard	<input type="checkbox"/>	<input type="checkbox"/>	<input type="checkbox"/>	<input type="checkbox"/>	<input type="checkbox"/>
HC-22	<input type="checkbox"/>	<input type="checkbox"/>	<input type="checkbox"/>	<input type="checkbox"/>	<input type="checkbox"/>
Zum Anschweißen: (3/4" US-Rohr / DN15 DIN 11850-R2)					
316L Standard	<input type="checkbox"/>	<input type="checkbox"/>	<input type="checkbox"/>	<input type="checkbox"/>	<input type="checkbox"/>
HC-22	<input type="checkbox"/>	<input type="checkbox"/>	<input type="checkbox"/>	<input type="checkbox"/>	<input type="checkbox"/>
Zum Anschweißen: (3/4" ASME BPE BPE-Rohr)					
316L Standard	<input type="checkbox"/>	<input type="checkbox"/>	<input type="checkbox"/>	<input type="checkbox"/>	<input type="checkbox"/>
316L Poliert und Elektropoliert	<input type="checkbox"/>	<input type="checkbox"/>	X	X	X
HC-22	<input type="checkbox"/>	<input type="checkbox"/>	<input type="checkbox"/>	<input type="checkbox"/>	<input type="checkbox"/>
Innengewinde: (3/8" RP)					
316L Standard	<input type="checkbox"/>	<input type="checkbox"/>	<input type="checkbox"/>	<input type="checkbox"/>	<input type="checkbox"/>
HC-22	<input type="checkbox"/>	<input type="checkbox"/>	<input type="checkbox"/>	<input type="checkbox"/>	<input type="checkbox"/>
Innengewinde: (3/8" NPT)					
316L Standard	<input type="checkbox"/>	<input type="checkbox"/>	<input type="checkbox"/>	<input type="checkbox"/>	<input type="checkbox"/>
HC-22	<input type="checkbox"/>	<input type="checkbox"/>	<input type="checkbox"/>	<input type="checkbox"/>	<input type="checkbox"/>

Benötigte Zeugnisse: ATEX* 3.1 *

* Achtung: Zeugnisse können nicht nachbestellt werden