



Tête de buse rotative LPR-Sani Micro

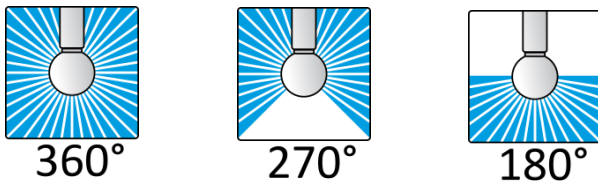
Feuille de données techniques

La tête de buse rotative de LPR-Sani Micro assure une bonne couverture et mouillage par le produit de nettoyage. L'appareil représente une alternative efficace aux têtes de buse fixes car elle utilise de faibles volumes de liquides à basse pression.

Applications

Utilisable dans l'industrie des boissons, la production de lait, l'industrie alimentaire, l'industrie chimique, l'industrie pharmaceutique

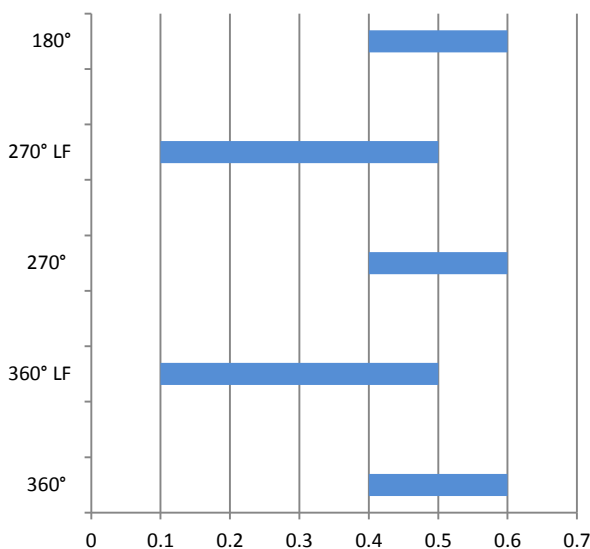
Eventail du jet



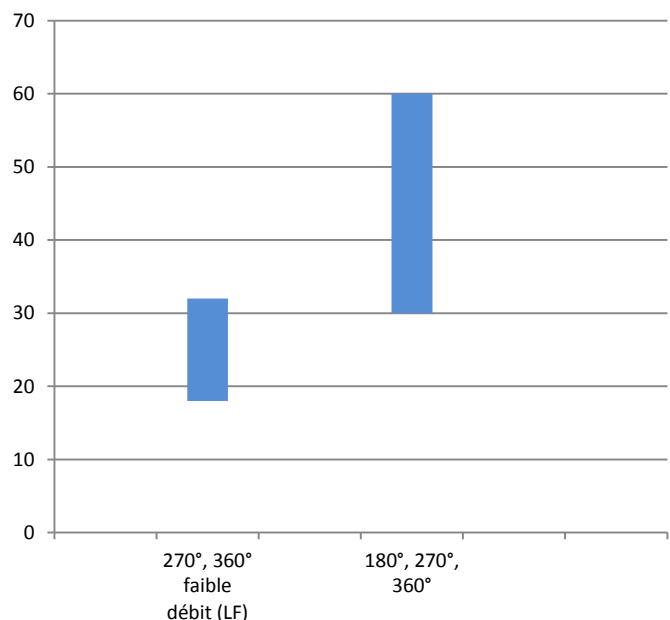
Spécifications

| | |
|--|------------------------------|
| Rayon de nettoyage max: | 0.6 m |
| Ouverture du récipient min: | Ø 25 mm |
| Pression de travail max: Pression de travail recommandée: | 3 bar 2 bar |
| Débit volumique min / max: | 18 / 60 l/min |
| Température de service max: | 95°C |
| Matériau standard: | AISI 316L, PTFE |
| Disponible en option: | Electropoli / Hastelloy HC22 |
| Utilisation en zone EX possible: | Oui |
| Certificats disponibles: | 2.2 / 3.1 / ATEX |

Rayon de nettoyage [m]

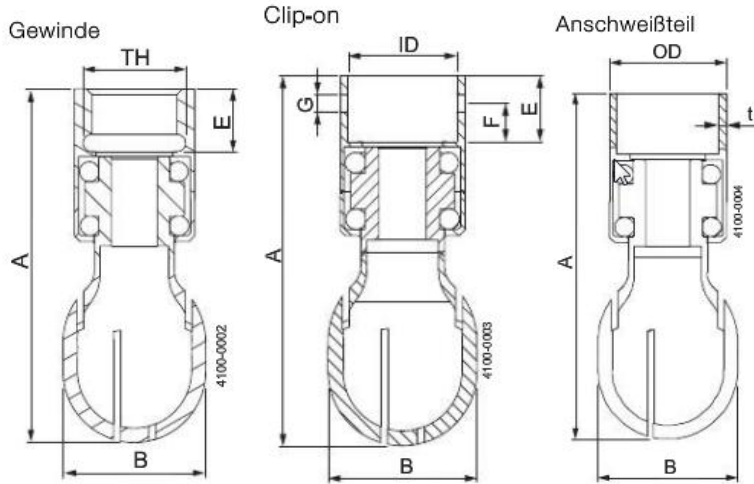


Consommation d'eau [l/min]



Tête de buse rotative LPR-Sani Micro

Feuille de données techniques



Dimensions: (en mm; A, B, ID)

| | | | |
|-------------------|------|-----|---|
| Filetage: | 62 | ø25 | 3/8" BSP et NPT |
| Clip On: | 62 | ø25 | 17.4 ISO 18.2 DIN 19.2 BPE |
| Raccord à souder: | 77.5 | ø25 | 17.2 (ISO) 18.0 DIN1 19.0 DIN2 19.05 BPE |

Aide à la commande: = veuillez cocher pour sélectionner X = non disponible

| Raccord | 360° | 360° Faible débit volumique | 270° vers le haut | 270° vers le haut faible débit volumique | 180° vers le bas |
|--|---------------------------------|---------------------------------|---------------------------------|--|---------------------------------|
| Clip On (3/4" ISO 2037) | | | | | |
| 316L Standard | <input type="checkbox"/> 14B100 | <input type="checkbox"/> 14B101 | <input type="checkbox"/> 14B103 | <input type="checkbox"/> 14B104 | X |
| 316L Poli et élecropoli | <input type="checkbox"/> 14F100 | <input type="checkbox"/> 14F101 | <input type="checkbox"/> 14F103 | <input type="checkbox"/> 14F104 | X |
| HC-22 | <input type="checkbox"/> 14D100 | <input type="checkbox"/> 14D101 | <input type="checkbox"/> 14D103 | <input type="checkbox"/> 14D104 | X |
| Clip On (DN15 DIN 11850-R1) | | | | | |
| 316L Standard | <input type="checkbox"/> 14B110 | <input type="checkbox"/> 14B111 | <input type="checkbox"/> 14B113 | <input type="checkbox"/> 14B114 | X |
| 316L Poli et élecropoli | <input type="checkbox"/> 14F110 | <input type="checkbox"/> 14F111 | <input type="checkbox"/> 14F113 | <input type="checkbox"/> 14F114 | X |
| HC-22 | <input type="checkbox"/> 14D111 | <input type="checkbox"/> 14D111 | <input type="checkbox"/> 14D113 | <input type="checkbox"/> 14D114 | X |
| Clip On (3/4" tuyau US / DN15 DIN 11850-R2) | | | | | |
| 316L Standard | <input type="checkbox"/> 14B120 | <input type="checkbox"/> 14B121 | <input type="checkbox"/> 14B123 | <input type="checkbox"/> 14B124 | X |
| 316L Poli et élecropoli | <input type="checkbox"/> 14F120 | <input type="checkbox"/> 14F121 | <input type="checkbox"/> 14F123 | <input type="checkbox"/> 14F124 | X |
| HC-22 | <input type="checkbox"/> 14D120 | <input type="checkbox"/> 14D121 | <input type="checkbox"/> 14D123 | <input type="checkbox"/> 14D124 | X |
| A souder: (3/4" ISO 2037) | | | | | |
| 316L Standard | <input type="checkbox"/> 14B200 | <input type="checkbox"/> 14B201 | <input type="checkbox"/> 14B203 | <input type="checkbox"/> 14B204 | <input type="checkbox"/> 14B202 |
| HC-22 | <input type="checkbox"/> 14D200 | <input type="checkbox"/> 14D201 | <input type="checkbox"/> 14D203 | <input type="checkbox"/> 14D204 | <input type="checkbox"/> 14D202 |
| A souder: (DN15 DIN 11850-R1) | | | | | |
| 316L Standard | <input type="checkbox"/> 14B210 | <input type="checkbox"/> 14B211 | <input type="checkbox"/> 14B213 | <input type="checkbox"/> 14B214 | <input type="checkbox"/> 14B212 |
| HC-22 | <input type="checkbox"/> 14D210 | <input type="checkbox"/> 14D211 | <input type="checkbox"/> 14D213 | <input type="checkbox"/> 14D214 | <input type="checkbox"/> 14D212 |
| A souder: (3/4" tuyau US / DN15 DIN 11850-R2) | | | | | |
| 316L Standard | <input type="checkbox"/> 14B220 | <input type="checkbox"/> 14B221 | <input type="checkbox"/> 14B223 | <input type="checkbox"/> 14B224 | <input type="checkbox"/> 14B222 |
| HC-22 | <input type="checkbox"/> 14D220 | <input type="checkbox"/> 14D221 | <input type="checkbox"/> 14D223 | <input type="checkbox"/> 14D224 | <input type="checkbox"/> 14D222 |
| A souder: (3/4" ASME BPE tuyau BPE) | | | | | |
| 316L Standard | <input type="checkbox"/> 14B230 | <input type="checkbox"/> 14B231 | <input type="checkbox"/> 14B233 | <input type="checkbox"/> 14B234 | <input type="checkbox"/> 14B232 |
| 316L Poli et élecropoli | <input type="checkbox"/> 14F230 | <input type="checkbox"/> 14F231 | X | X | X |
| HC-22 | <input type="checkbox"/> 14D230 | <input type="checkbox"/> 14D231 | <input type="checkbox"/> 14D233 | <input type="checkbox"/> 14D234 | <input type="checkbox"/> 14D232 |
| Filetage intérieur: (3/8" RP) | | | | | |
| 316L Standard | <input type="checkbox"/> 14B000 | <input type="checkbox"/> 14B001 | <input type="checkbox"/> 14B003 | <input type="checkbox"/> 14B003 | <input type="checkbox"/> 14B002 |
| HC-22 | <input type="checkbox"/> 14D000 | <input type="checkbox"/> 14D001 | <input type="checkbox"/> 14D003 | <input type="checkbox"/> 14D003 | <input type="checkbox"/> 14D002 |
| Filetage intérieur: (3/8" NPT) | | | | | |
| 316L Standard | <input type="checkbox"/> 14B010 | <input type="checkbox"/> 14B011 | <input type="checkbox"/> 14B013 | <input type="checkbox"/> 14B014 | <input type="checkbox"/> 14B012 |
| HC-22 | <input type="checkbox"/> 14D010 | <input type="checkbox"/> 14D011 | <input type="checkbox"/> 14D013 | <input type="checkbox"/> 14D014 | <input type="checkbox"/> 14D012 |