



Rotierende Tankreinigungsdüsen LPR-27500/R

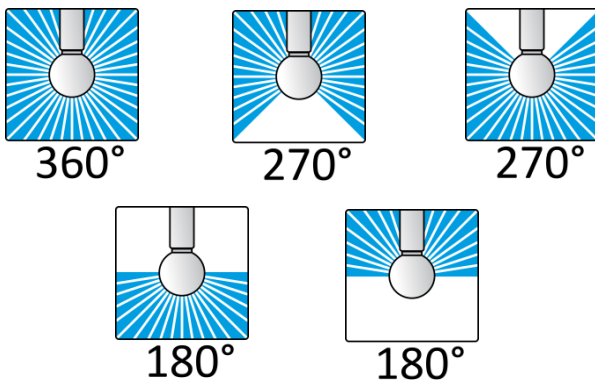
Technisches Datenblatt

Diese rotierenden Tankreinigungsdüsen ermöglichen Reinigungs- und Spüleinsätze bereits bei niedrigem Betriebsdruck (ab 0.7 Bar). Die Vollstrahldüsen erreichen eine hohe Aufprallkraft und dadurch eine hohe Reinigungsleistung. Die kompakte Bauweise macht diese Rotationsdüsen vielseitig einsetzbar.

Anwendungen

Einsetzbar in der Getränkeindustrie, Milchproduktion, Nahrungsmittelindustrie, Chemische Industrie, Pharmazeutische Industrie

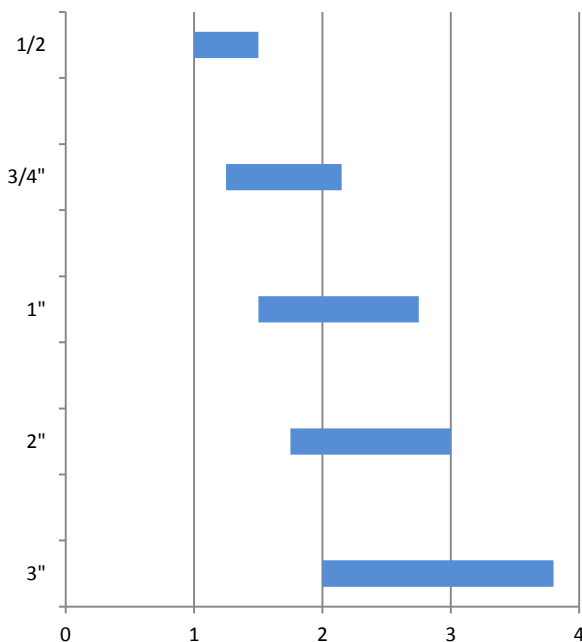
Spritzbild



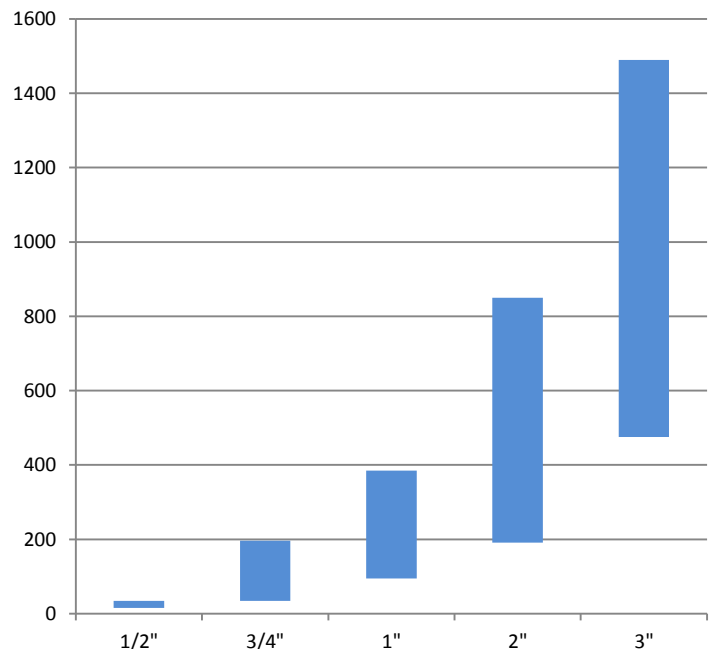
Spezifikationen

Reinigungsradius max:	3.8 m
Behälteröffnung min:	ø 50 mm
Arbeitsdruck Bereich:	0.7 bis 3.5 bar
Volumenstrom min / max:	15.3 / 1490 l/min
Betriebstemperatur max:	93° C
Werkstoffe Standard:	PTFE
Optional erhältlich:	PTFE mit Graphit
Einsatz im EX-Bereich möglich:	Ja (nur Version mit Graphit)
Erhältliche Zertifikate:	2.2 / FDA

Reinigungsradius [m]



Wasserverbrauch [l/min]



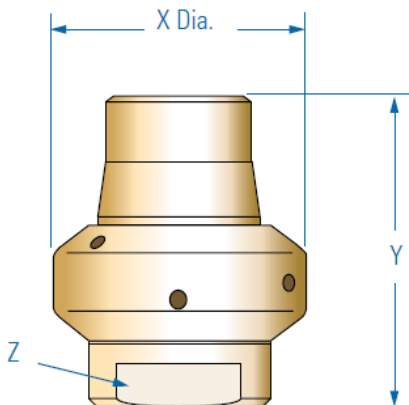
Rotierende Tankreinigungsdüsen LPR-27500/R

Technisches Datenblatt



Verbrauchswerte [l/min]

Typ	0,7 bar	1,5 bar	2 bar	3 bar	3,5 bar	Max Tankdurchmesser [m]
27500 (A bis E)-R-1/2-8-TEF	15,3	22	26	32	34	3,0
27500 (A bis E)-R-3/4-18-TEF	34	50	58	71	77	4,3
27500 (A bis E)-R-3/4-32-TEF	61	89	103	126	136	4,3
27500 (A bis E)-R-3/4-46-TEF	88	130	148	182	196	4,3
27500 (A bis E)-R-1-50-TEF	95	140	161	197	215	5,5
27500 (A bis E)-R-1-70-TEF	133	195	225	275	300	5,5
27500 (A bis E)-R-1-90-TEF	172	250	290	355	385	5,5
27500 (A bis E)-2-100-TEF	191	280	320	395	425	6,0
27500 (A bis E)-2-125-TEF	240	350	400	495	530	6,0
27500 (A bis E)-2-150-TEF	285	420	480	590	640	6,0
27500 (A bis E)-2-175-TEF	335	490	560	690	745	6,0
27500 (A bis E)-2-200-TEF	380	560	645	790	850	6,0
27500 (A bis E)-3-250-TEF	475	700	805	985	1065	7,6
27500 (A bis E)-3-300-TEF	570	840	965	1180	1280	7,6
27500 (A bis E)-3-350-TEF	665	975	1130	1380	1490	7,6



Masse in mm

Typ	X	Y	Z (Schlüsselweite)
27500 (A bis E) 1/2"	49.2	60.3	28.6
27500 (A bis E) 3/4"	57.2	66.6	33.3
27500 (A bis E) 1"	79.8	76.2	45.3
27500 (A bis E) 2"	123.8	111	69.8
27500 (A bis E) 3"	174.6	149.2	98.4

Bestellhilfe = zur Auswahl bitte ankreuzen X = nicht erhältlich

Typ	180° nach oben	180° nach unten	270° nach oben	270° nach unten	360°	Demontierbare Version	Version mit Lebensmittellruss
27500 (A bis E)-R-1/2-8-TEF	<input type="checkbox"/>	<input type="checkbox"/>	<input type="checkbox"/>	<input type="checkbox"/>	<input type="checkbox"/>	<input type="checkbox"/>	<input type="checkbox"/>
27500 (A bis E)-R-3/4-18-TEF	<input type="checkbox"/>	<input type="checkbox"/>	<input type="checkbox"/>	<input type="checkbox"/>	<input type="checkbox"/>	<input type="checkbox"/>	<input type="checkbox"/>
27500 (A bis E)-R-3/4-32-TEF	<input type="checkbox"/>	<input type="checkbox"/>	<input type="checkbox"/>	<input type="checkbox"/>	<input type="checkbox"/>	<input type="checkbox"/>	x
27500 (A bis E)-R-3/4-46-TEF	<input type="checkbox"/>	<input type="checkbox"/>	<input type="checkbox"/>	<input type="checkbox"/>	<input type="checkbox"/>	<input type="checkbox"/>	x
27500 (A bis E)-R-1-50-TEF	<input type="checkbox"/>	<input type="checkbox"/>	<input type="checkbox"/>	<input type="checkbox"/>	<input type="checkbox"/>	<input type="checkbox"/>	x
27500 (A bis E)-R-1-70-TEF	<input type="checkbox"/>	<input type="checkbox"/>	<input type="checkbox"/>	<input type="checkbox"/>	<input type="checkbox"/>	<input type="checkbox"/>	x
27500 (A bis E)-R-1-90-TEF	<input type="checkbox"/>	<input type="checkbox"/>	<input type="checkbox"/>	<input type="checkbox"/>	<input type="checkbox"/>	<input type="checkbox"/>	x
27500 (A bis E)-2-100-TEF	<input type="checkbox"/>	<input type="checkbox"/>	<input type="checkbox"/>	<input type="checkbox"/>	<input type="checkbox"/>	x	x
27500 (A bis E)-2-125-TEF	<input type="checkbox"/>	<input type="checkbox"/>	<input type="checkbox"/>	<input type="checkbox"/>	<input type="checkbox"/>	x	x
27500 (A bis E)-2-150-TEF	<input type="checkbox"/>	<input type="checkbox"/>	<input type="checkbox"/>	<input type="checkbox"/>	<input type="checkbox"/>	x	x
27500 (A bis E)-2-175-TEF	<input type="checkbox"/>	<input type="checkbox"/>	<input type="checkbox"/>	<input type="checkbox"/>	<input type="checkbox"/>	x	x
27500 (A bis E)-2-200-TEF	<input type="checkbox"/>	<input type="checkbox"/>	<input type="checkbox"/>	<input type="checkbox"/>	<input type="checkbox"/>	x	x
27500 (A bis E)-3-250-TEF	<input type="checkbox"/>	<input type="checkbox"/>	<input type="checkbox"/>	<input type="checkbox"/>	<input type="checkbox"/>	x	x
27500 (A bis E)-3-300-TEF	<input type="checkbox"/>	<input type="checkbox"/>	<input type="checkbox"/>	<input type="checkbox"/>	<input type="checkbox"/>	x	x
27500 (A bis E)-3-350-TEF	<input type="checkbox"/>	<input type="checkbox"/>	<input type="checkbox"/>	<input type="checkbox"/>	<input type="checkbox"/>	x	x