



## Tête de buse rotative LPO-TJ20G

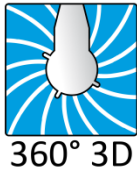
### Feuille de données techniques

La tête à jet rotatif LPO-TJ20G permet un nettoyage à jet 3D sur une période de temps définie. Il est actionné par l'énergie hydraulique et assure un nettoyage du réservoir sûr et de haute qualité. Elle est utilisée dans les brasseries, dans le traitement des produits alimentaires et laitiers, ainsi que dans de nombreux autres industries, l'appareil est conçu pour les récipients d'une contenance de 15 à 150 m<sup>3</sup>.

#### Applications

Utilisable dans l'industrie des boissons, la production de lait, l'industrie alimentaire, l'industrie chimique, l'industrie pharmaceutique

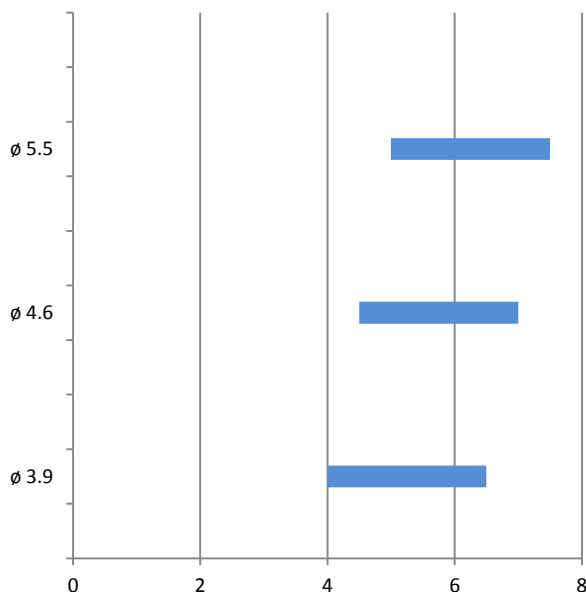
#### Eventail du jet



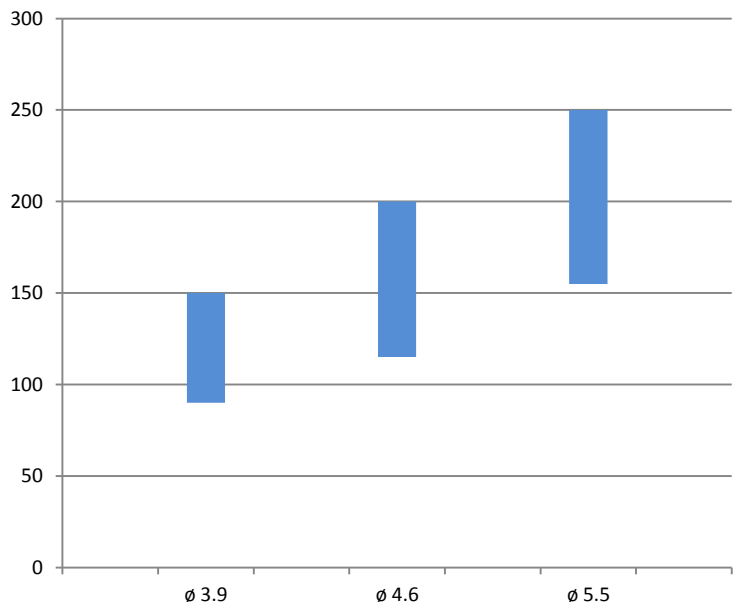
#### Spécifications

Rayon de nettoyage max:	7.5m
Ouverture du récipient min:	Ø 110 mm
Pression de travail max: Pression de travail recommandée:	8 bar 5 à 6.5 bar
Débit volumique min / max:	90 / 250 l/min
Température de service max:	95° C
Matériau standard:	AISI 316L, EPDM, PVDF, PFA
Disponible en option:	Roues en PEEK
Utilisation en zone EX possible:	Oui
Certificats disponibles:	2.1 / 3.1 / ATEX

#### Rayon de nettoyage [m]

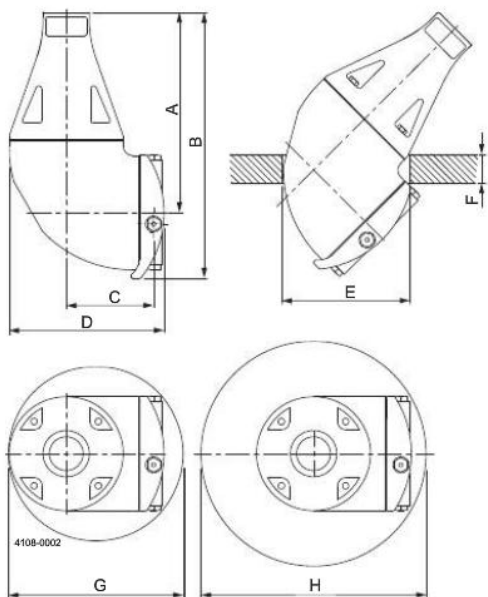


#### Consommation d'eau [l/min]



# Tête de buse rotative LPO-TJ20G

## Feuille de données techniques



	A	B	C	D	E	F	G	H
<b>Dimensions en mm</b>	178	228.5	80	140	ø110	max. 25	ø150	ø195

**Aide à la commande**  = veuillez cocher pour sélectionner

Raccord	Buses 4 x ø3.9				Buses 4 x ø4.6				Buses 4 x ø5.5			
	PVDF (Standard)		PEEK		PVDF (Standard)		PEEK		PVDF (Standard)		PEEK	
Filetage (1" RP)	<input type="checkbox"/>	TE20G000	<input type="checkbox"/>	TE20G000-02	<input type="checkbox"/>	TE20G002	<input type="checkbox"/>	TE20G002-02	<input type="checkbox"/>	TE20G004	<input type="checkbox"/>	TE20G004-02
Filetage (1" NPT)	<input type="checkbox"/>	TE20G020	<input type="checkbox"/>	TE20G020-02	<input type="checkbox"/>	TE20G022	<input type="checkbox"/>	TE20G022-02	<input type="checkbox"/>	TE20G024	<input type="checkbox"/>	TE20G024-02