

Appareil manuel pour le nettoyage des Barriques sur place

- Tête de nettoyage R40
- couverture du faisceau à 360
- Barriques de 225 à 600 litres
- Entraînement électrique
- Vitesse de rotation 17 tr/min
- pression de travail 80-120 bar
- débit de 15-20 litres/minute
- Trou de bonde > ø37 mm
- INOX 316L



C US



Description générale



L'appareil manuel BRA Simplex pour le nettoyage de Barriques sur le lieu de stockage avec entraînement électrique se compose d'une tête de nettoyage, d'un moteur électrique et d'un tube de raccordement.

Le moteur électrique assure l'entraînement du mouvement rotatif du tube de liaison vers la tête de nettoyage. La tête de nettoyage accueille les buses de régulation. Le tube d'aspiration se raccorde à la tête de nettoyage.

Grâce à cette structure modulaire, les différents éléments peuvent être remplacés et remis rapidement en service en cas de maintenance.

Caractéristiques du produit

- | | |
|-----------------------------------|--|
| Fonctionnement | <ul style="list-style-type: none"> • L'appareil manuel nettoie simultanément l'intérieur du Barrique et aspire l'eau sale. • Le système d'injecteur intégré crée un vide grâce à la haute pression et aspire le Barrique pendant et après le processus de nettoyage. • La rotation de la tête et des buses de nettoyage permet d'obtenir une couverture de jet de 360°. |
| Réglage possible | <ul style="list-style-type: none"> • Fixation pour trous de bonde adaptée aux trous de bonde de 37 à 56 mm |
| Sécurité de fonctionnement | <ul style="list-style-type: none"> • conçu pour durer et facile à entretenir • très faible bruit de fonctionnement |
| Variantes | <ul style="list-style-type: none"> • autres longueurs de tube possibles sur demande |

Données techniques

Entraînement	électrique	100 - 240VAC
Données hydrauliques	Pression de travail recommandée minimale	80 bar
	Pression de travail recommandée maximale	120 bar
	Débit recommandé minimal	15 l/min
	Débit recommandé maximum	20 l/min
	Couverture du faisceau	360°
	Température maximale	90 °C
	Raccordement	M22x1.5
Données mécaniques	Buses	2 pièces 5°
	Vitesse	17 tours/minute
	Cycle complet	3-5min ~60 tours
Matériau	Tête de nettoyage	AISI 316 INOX
	Tube de liaison	AISI 316 INOX
	Joint d'étanchéité	FPM Viton
Données de montage	Trou de bonde	plus grand Ø37 mm
Données logistiques	Dimensions	1096 x 206 x 64 mm
	Poids	5.3 kg
Autorisations	CE	
	CSA	

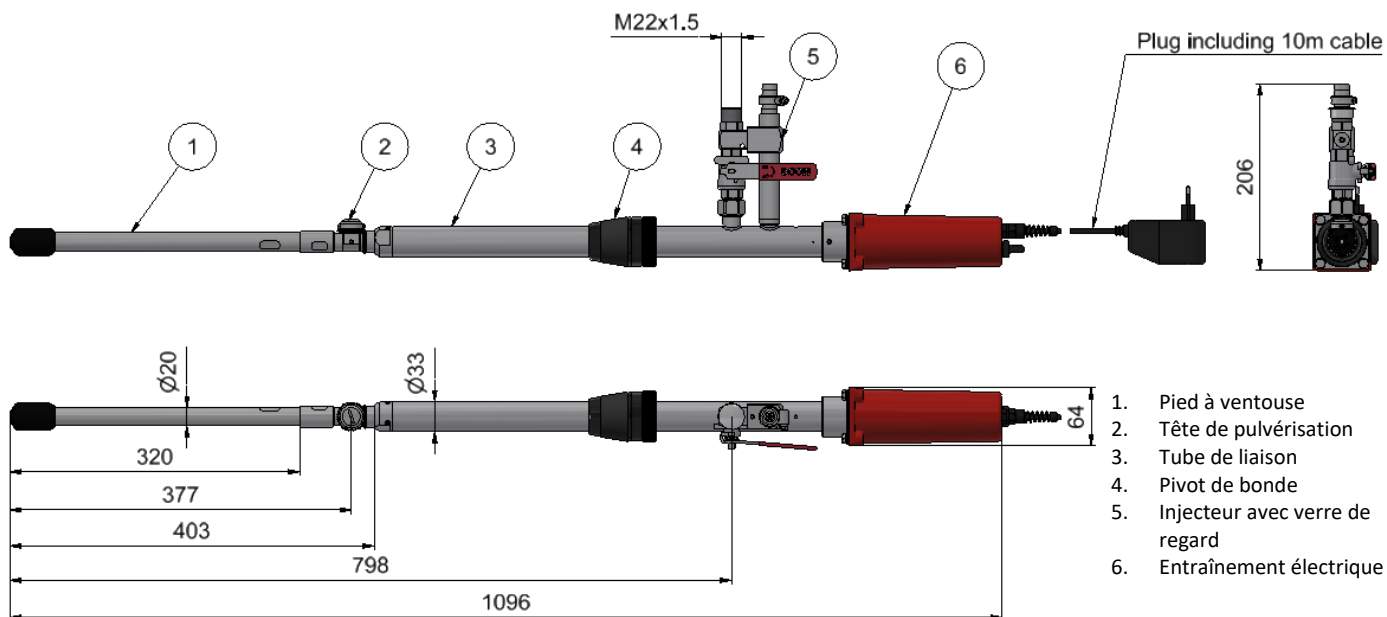
Consignes de sécurité


- Ce nettoyant pour Barriques est exclusivement destiné au nettoyage intérieur des Barriques.
- L'appareil est uniquement destiné à être utilisé avec de l'eau douce (voir www.moog.ch). Respectez impérativement les conditions de fonctionnement et les limites de puissance indiquées dans la fiche technique.
- Cet appareil est un outil de travail technique et n'est pas destiné à un usage privé. La condition préalable à une utilisation conforme est également un transport et un stockage adéquats.

Instructions d'installation

- Entretien** Nettoyer les buses à l'air comprimé ou, en cas d'impuretés incrustées, avec une tige métallique très fine. Si nécessaire, remplacer les buses par des buses de même type avec une ouverture de buse identique.
- Les intervalles de maintenance varient en fonction de la durée d'utilisation, de la plage de pression, de la température du fluide et du produit de nettoyage éventuellement utilisé. Ils doivent être déterminés individuellement lors de l'essai de fonctionnement. La responsabilité du respect des intervalles de maintenance incombe à l'exploitant.
- Les entretiens doivent être effectués toutes les 300 heures de fonctionnement environ et tous les joints doivent être remplacés.
- Les roulements à billes doivent être remplacés par des roulements d'origine au plus tard après 2000 heures de fonctionnement.

Dimensions



Accessoires et pièces de rechange

Accessoires et pièces de rechange Contact vente +41 31 838 19 19
 info@moog.ch

Documentations

- documentation complémentaire
- Mode d'emploi
 - Aperçu des pièces de rechange
 - Liste de prix des pièces de rechange
 - Certificats
 - Déclaration de conformité